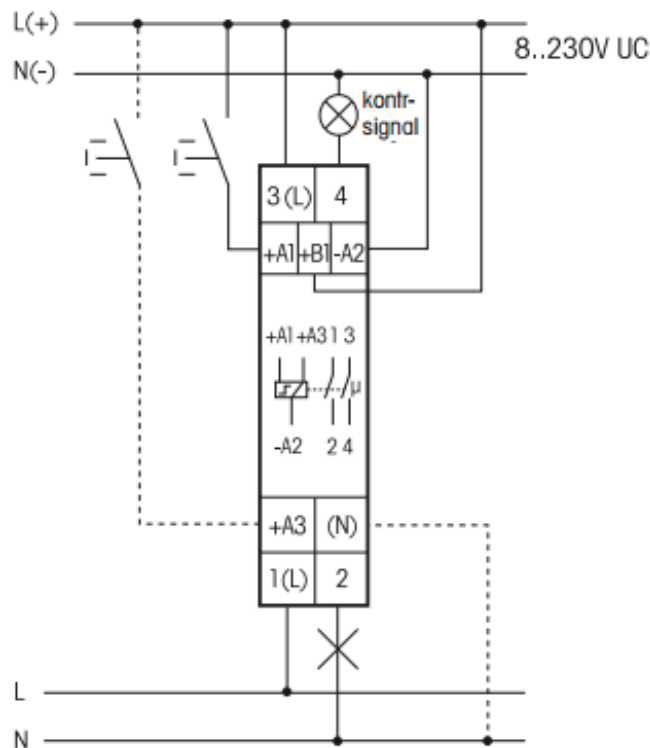


Impuls - av/på rele ESR12DDX-UC



ESR12DDX, 1+1 NO, 2 x NO, eller 1NO+1NC, 2x 16A/250V potensialfri kontakt. Styrespenning universal fra 8-230VAC/DC. Kan settes opp som impuls rele med eller uten forsinket ut inntil 2 timer eller som av/på rele ER (spolen ligger inne så lenge den får spenning) Bryter og slutter i sinuskurvens 0 punkt. Displayet viser i øverste linje valgt funksjon, nede i displayet vises total innkoplingstid først i timer. Så i måneder. 1 modul.

Funksjoner

ES (impuls rele) eller ER (fast spenning på spole)

1 + 1 NO styres hver for seg med A1 og A3

2 x NO

1 NO+1 NC

SS1 2 x NO: puls 1 kontakt 1, puls 2 kontakt 2 puls 3 kontakt 1+2

SS2 2 x NO: puls 1 kontakt 1, puls 2 kontakt 1+2 puls 3 kontakt 2

SS3 2 x NO: puls 1 kontakt 1, puls 2 kontakt 1+2

Manuelt av/på

Bruksområder: Styring av lys, kontakter eller annet. Styres med en eller flere impuls brytere (ES innstillingen) eller en eller flere vanlige brytere, fotocelle, astrour, bevegelse sensor osv. (ER innstillingen).

Spesifikasjoner	
Driftsspenning	230VAC
Kontakt	1+1NO, 2NO eller 1NO+1NC, potesialfrie kontakter 2x16A/250V ¹⁾
Styre spenning	8-230VAC/DC
Ohmsk last 230V, gløde/halogen pærer. I på ≤ 70A/10ms	2000W
Lysrør ukompensert	1000VA
Lysrør parallell kompensert	500VA
Kompakt lysrør /elektroniske sparepærer.	15x7W/10x20W ¹⁾
230V LED	In*40=X, 70/X = antall LED pærer ¹⁾
Montasje	På DIN skinne
Dimensjon	54mm dybde / 18mm bredde (1 modul)

¹⁾ Funksjonen av/på i sinuskurvens 0 punkt må være aktivisert for å oppnå maks kapasitet. (N) må være tilkoblet

Type	Tekst	Elnr
ESR12DDX-UC	ESR12DDX-UC rele 1+1NO, 2NO, 1NO+1NC, 2x16A/250V	4100988